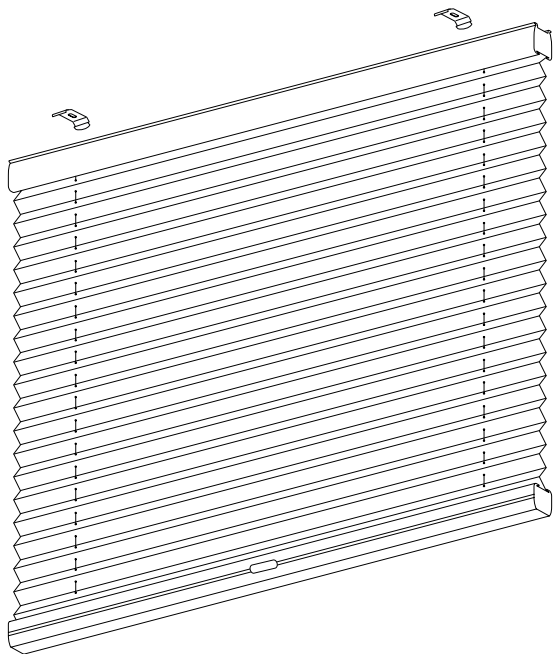
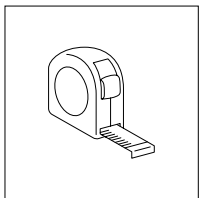


CORTINAS PLISADAS CLÁSICAS

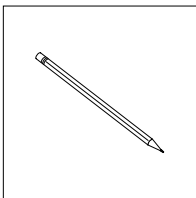
GUÍA DE MEDICIÓN



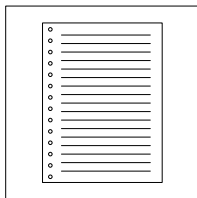
Necesitamos



Metro



Lápiz



Bloc de notas

Indice

1 | Medición del ancho

1.1 | Con espacio a ambos lados

1.2 | Con espacio a un solo lado

1.3 | Entre paredes

1.4 | Con ventanas esquineras

1.5 | Con ventanas rinconeras

1.6 | Instalación dentro del junquillo de la ventana

2 | Medición del alto

2.1 | Instalación a techo

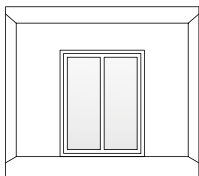
2.2 | Instalación a pared

2.3 | Instalación dentro del junquillo de la ventana

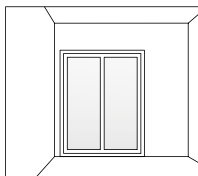
3 | Medidas de los soportes

1 | Medición del ancho

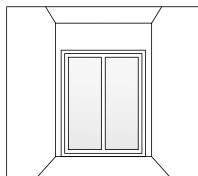
Debemos identificar donde vamos a instalar nuestra cortina plisada. Cada una de estas 6 opciones tiene una forma de medición distinta:



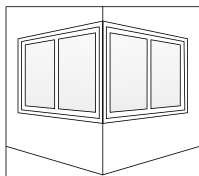
Con espacio a ambos lados



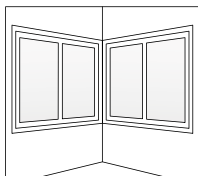
Con espacio a un solo lado



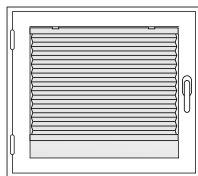
Entre paredes



Con ventanas esquineras



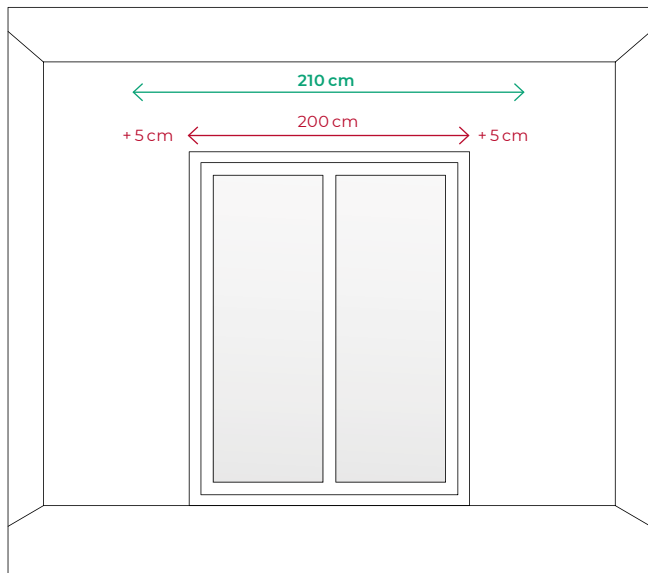
Con ventanas rinconeras



Al junquillo de la ventana

1.1 | Con espacio a ambos lados

Ejemplo de medición, ancho:

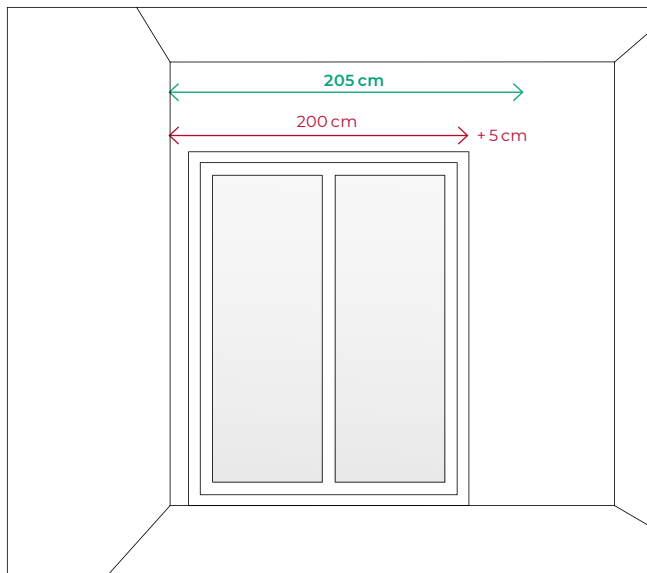


Medimos y apuntamos el ancho de nuestra ventana, en este caso, **200 cm**. Sumamos **5 cm a la derecha** y **5 cm a la izquierda**.

El ancho de nuestra cortina plisada medirá
 $200 + 5 + 5 = 210$ cm.

1.2 | Con espacio a un solo lado

Ejemplo de medición, ancho:

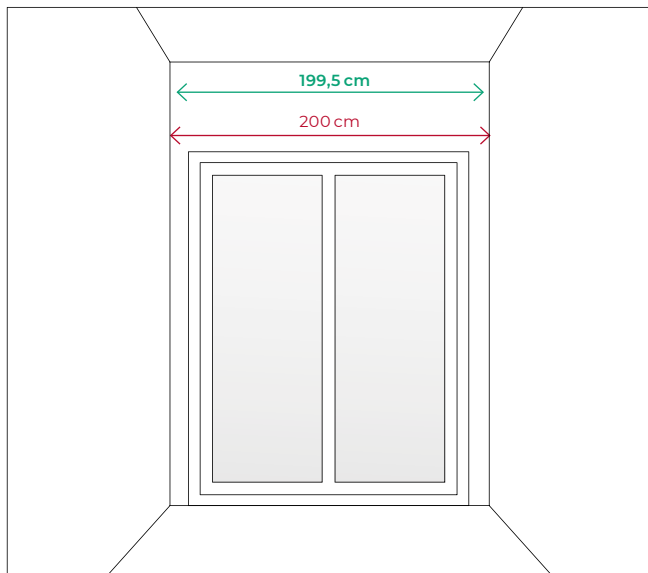


Medimos y apuntamos el ancho de nuestra ventana hasta la pared, en este caso, **200 cm**. Sumamos **5 cm** en el lado donde hay espacio.

El ancho de nuestra cortina plisada medirá
200 + 5 = 205 cm.

1.3 | Entre paredes

Ejemplo de medición, ancho:

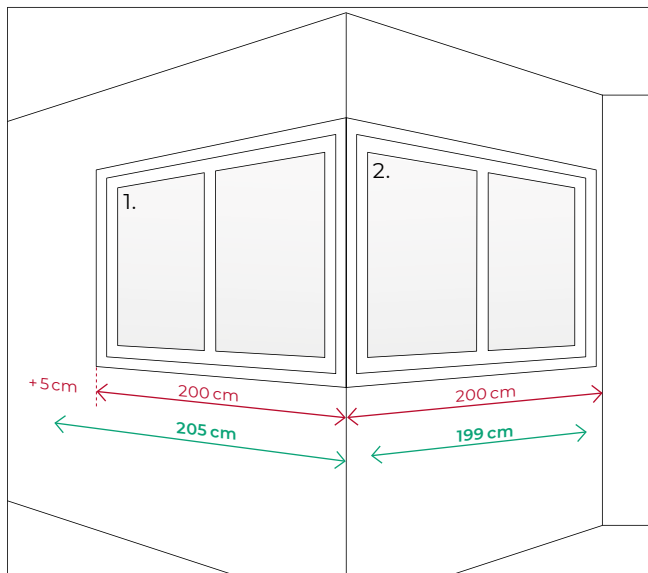


Medimos y apuntamos el ancho que tenemos entre las dos paredes, en este caso, **200 cm** y restamos **0,5 cm (0,25 cm a cada lado)**.

El ancho de nuestra cortina plisada medirá
 $200 - 0,25 - 0,25 = 199,5 \text{ cm}$.

1.4 | Ventanas esquineras

Ejemplo de medición, ancho



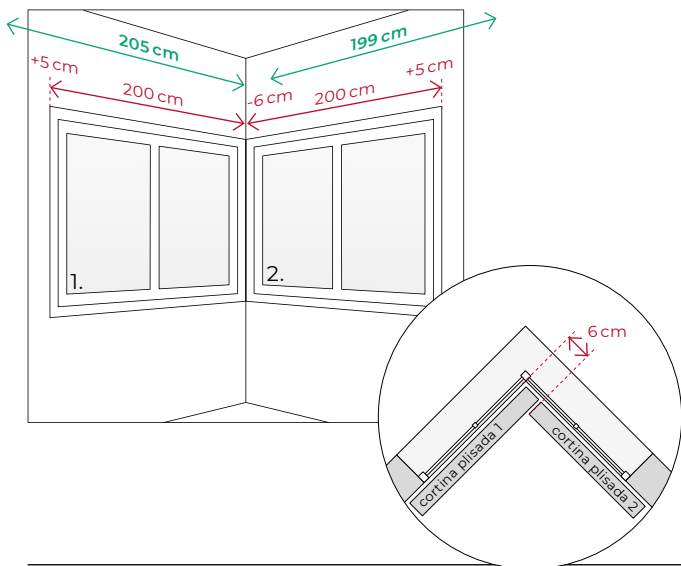
Identificamos si nuestras ventanas tienen **espacio a un sólo lado** o si están **entre paredes**. Aplicamos los cálculos correspondientes explicados arriba y apuntamos los dos resultados.

1. Espacio a un sólo lado: $200 + 5 = 205 \text{ cm}$

2. Entre paredes: $200 - 0,5 - 0,5 = 199 \text{ cm}$

1.5 | Ventanas rinconeras

Ejemplo de medición, ancho



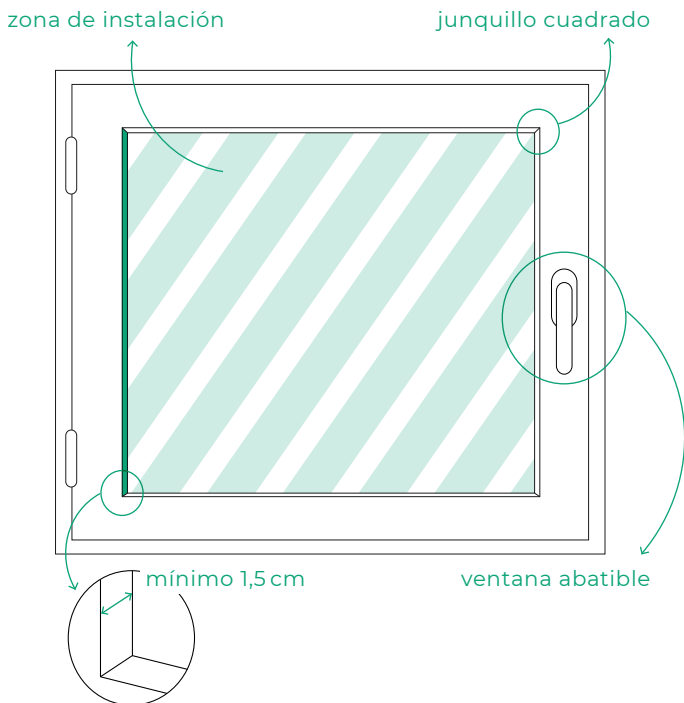
Identificamos si nuestras ventanas tienen **espacio a un sólo lado** o si están **entre paredes**. Aplicamos los cálculos correspondientes explicados arriba y apuntamos los dos resultados.

A continuación, decidimos que cortina plisada pasará por encima de la otra y le restamos **6 cm**. En este caso, las dos ventanas tienen espacio a un sólo lado y la cortina plisada 2. pasaría por encima, entonces:

1. Espacio a un sólo lado: $200 + 5 = 205 \text{ cm}$

2. Espacio a un sólo lado y pasa encima: $200 + 5 - 6 = 199 \text{ cm}$

1.6 | Instalación dentro del junquillo

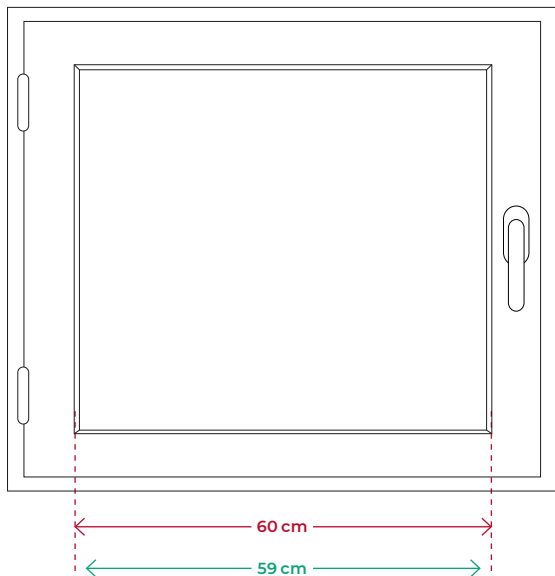


⚠ ¡Advertencia!

Esta opción solo es compatible con ventanas abatibles u oscilobatientes. El junquillo de la ventana debe de ser cuadrado, y medir **1,5 cm** de profundidad como mínimo.

1.6 | Instalación dentro del junquillo

Ejemplo de medición, ancho



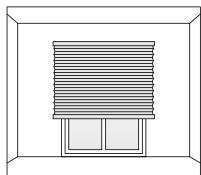
Medimos y apuntamos el ancho entre los junquillos laterales de la ventana, en este caso, **60 cm** y restamos **1 cm (0,5 cm a cada lado)**.

El ancho de nuestra cortina plisada medirá :
 $60 - 0,5 - 0,5 = 59 \text{ cm}$.

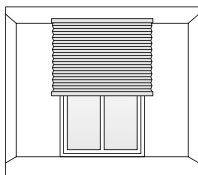
2 | Medición del alto

Identificamos nuestro tipo de instalación

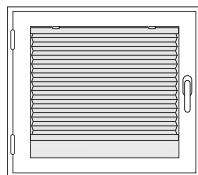
Para medir el alto, existen dos tipos de instalaciones, y por lo tanto dos formas de medición:



Instalación
a pared



Instalación
a techo



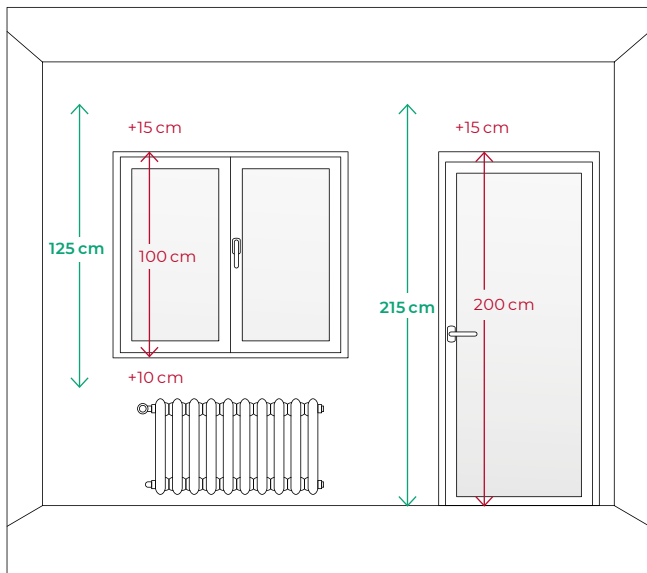
Al junquillo
de la ventana



Para elegir el tipo de instalación, debemos tener en cuenta los posibles obstáculos que puedan impedir la bajada de nuestra cortina plisada (cajones de persiana, tiradores, radiadores...)

2.1| Instalación a pared

Ejemplo de medición, alto



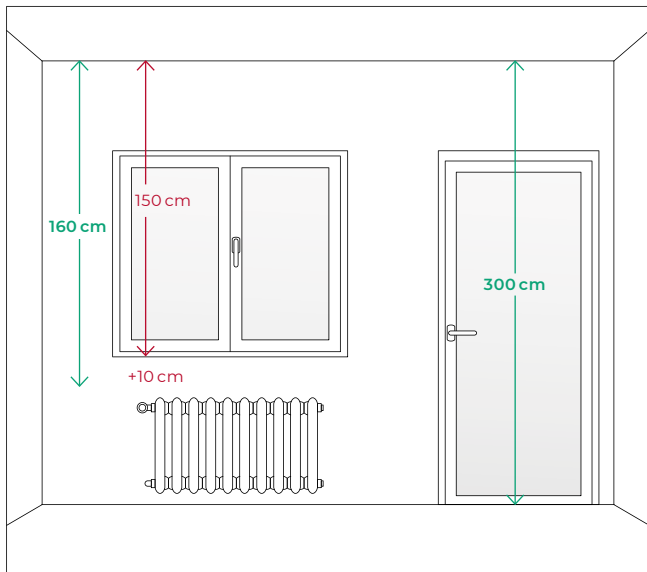
Medimos y apuntamos el alto de nuestra ventana o puerta. Recomendamos añadir **15 a 20 cm** para la parte superior. Si es una ventana, recomendamos añadir **10 cm** en la parte inferior.

$$100 + 15 + 10 = 125 \text{ cm (ventana)}$$

$$200 + 15 = 215 \text{ cm (puerta)}$$

2.2 | Instalación a techo

Ejemplo de medición, alto

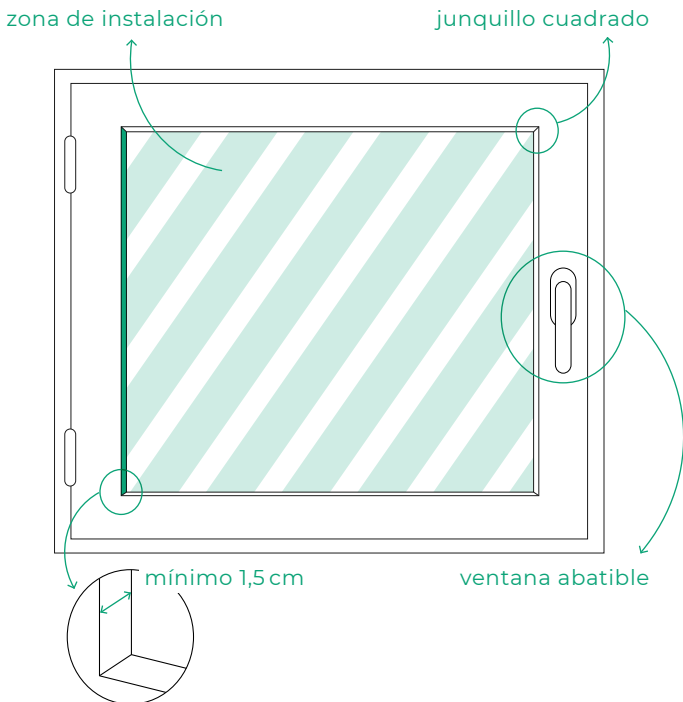


Medimos y apuntamos el alto del techo hasta donde queremos que llegue la parte inferior de la cortina plisada. Si es una ventana, recomendamos añadir **10 cm** después del marco inferior de la ventana.

150 + 10 = 160 cm (ventana)

300 cm (puerta)

2.3| Instalación dentro del junquillo

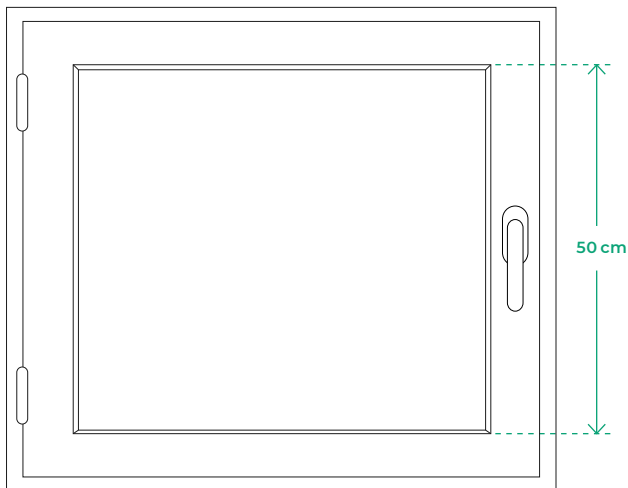


⚠ ¡Advertencia!

Esta opción solo es compatible con ventanas abatibles u oscilobatientes. El junquillo de la ventana debe de ser cuadrado, y medir **1,5 cm** de profundidad como mínimo.

2.3| Instalación dentro del junquillo

Ejemplo de medición, alto

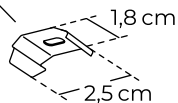


Medimos y apuntamos el alto entre el junquillo inferior y el junquillo superior de la ventana, en este caso, **50 cm.**

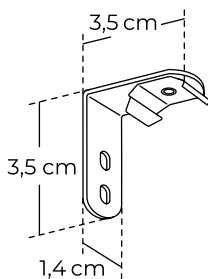
El alto de nuestra cortina plisada medirá:
50 cm.

3| Medidas de los soportes

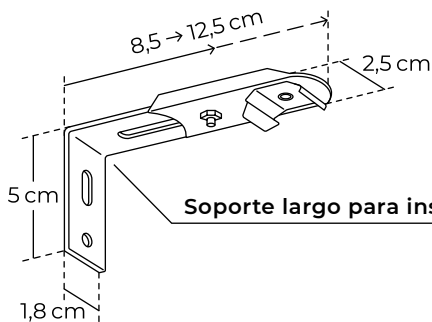
Soporte para instalación a techo



Soporte para instalación a pared



Soporte largo para instalación a pared



Atención al cliente

soporte@cortinadecor.com

966 181 033

www.cortinadecor.com